

PWM - Analog controller (0-5V~10V)



BRD12.1

Specs:

- PWM in
- ENA in
- DIR in
- LED's op PWM, ENA, DIR in's.
- LED op A-10V (*)
- LED op PWM_O

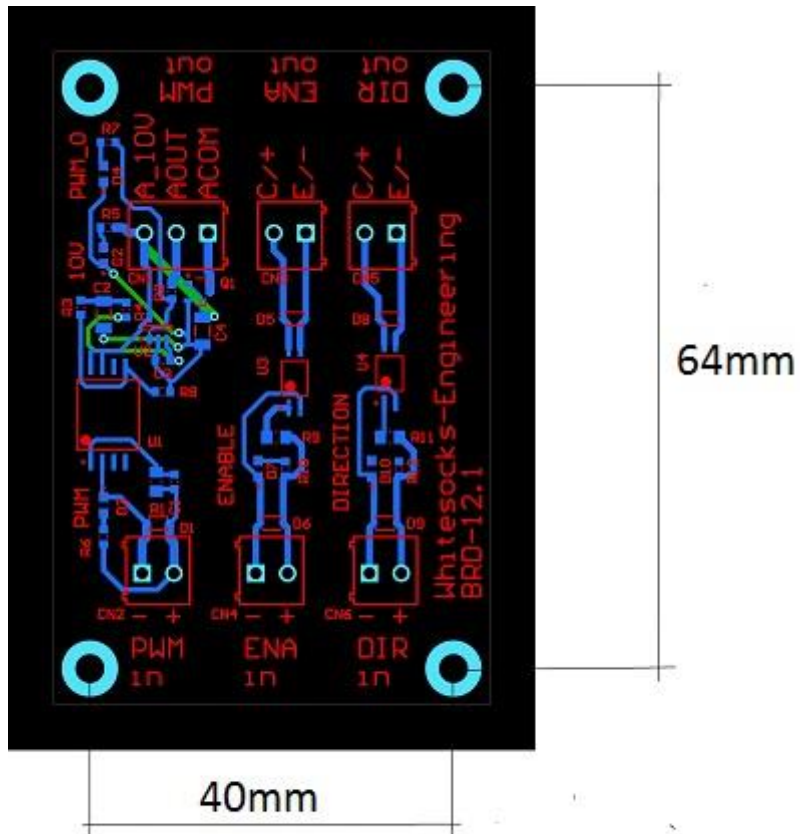
Deze print zet het PWM signaal om naar analog signaal.

Bij breakout printen van merken als Polabs (Pokeys57CNC), EdingCNC (CPU5B), USBCNC, etc, word een PWM signaal uitgestuurd. Veel frequentie regelaars (VFD) hebben een 0-10V of 0-5V analog signaal nodig. Met deze print kunt u de VFD juist aansluiten. Naast het signaal kan ook ENABLE en DIRECTION veilig doorgevoerd worden

Monteren:

4x 3.2mm gat.

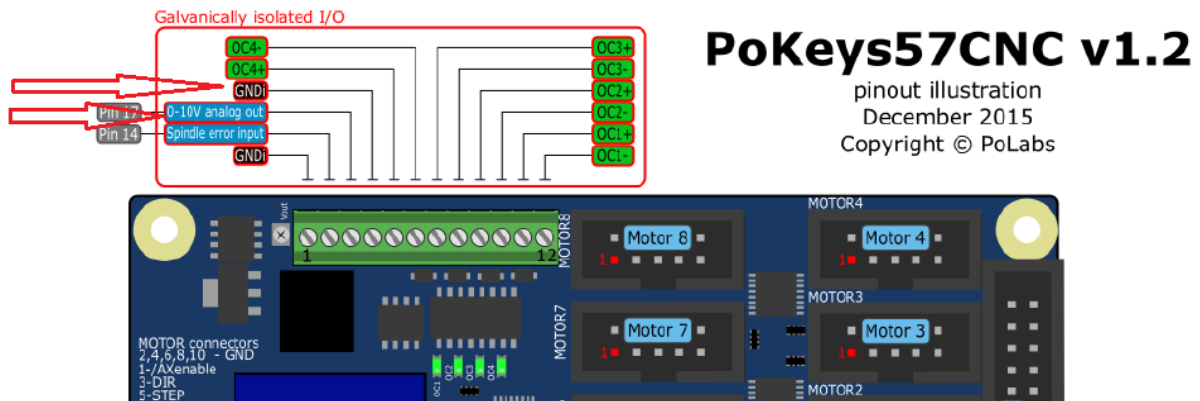
Buitenzijde print: 78x48mm



Voorbeelden aansluiting:

Voorbeeld Pokeys57CNC:

Pokeys57CNC heeft galvanisch gescheiden PWM 0-10V. Aansluiting rode horizontale pijlen. Pin 17 en er bovenstaande GNDi gaan naar respectievelijk PWM + en PWM – van Brd-12.*:



Aansluiting op frequentie regelaar (VFD):

De VFD brengt een spanning uit (meestal 10Vdc, maar mag ook 5Vdc) naar Brd-12.*. De ACOM van Brd-12.* gaat naar ACM. De A OUT op Brd12.* gaat naar VI op de VFD.

